

Sieb-/Tampondruck

Seite 1/1

Screen- / Pad printing | Zeefdruk / Tampondruk | Sérigraphie / Impression au tampon |
Serigrafía / Tampografía | Serigrafia / Tampografia

Art.Nr. 8300G

16) 35 x 20 mm

17) 35 x 20 mm

Max. Druckfläche

Max. print area

Max. drukoppervlakte

Surface d'impression

Superficie máxima de impresión

Max. misura stampa

Druck max. 2c

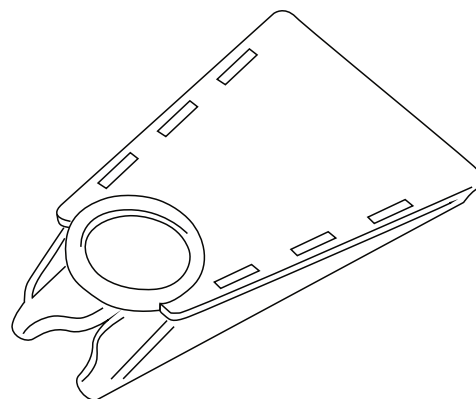
Print max. 2c

Max. aantal kleuren druk 2c

Impression max. 2c

Impresión max. 2c

Max. colori da stampa 2c



16)

17)

