

Bitte beachten Sie unbedingt unsere Hinweise zur Veredelung und der Druckdatenerstellung\*:  
Please be sure to note our comments on the branding and instructions for creating print data\*:  
[www.druckdaten.net/information](http://www.druckdaten.net/information)

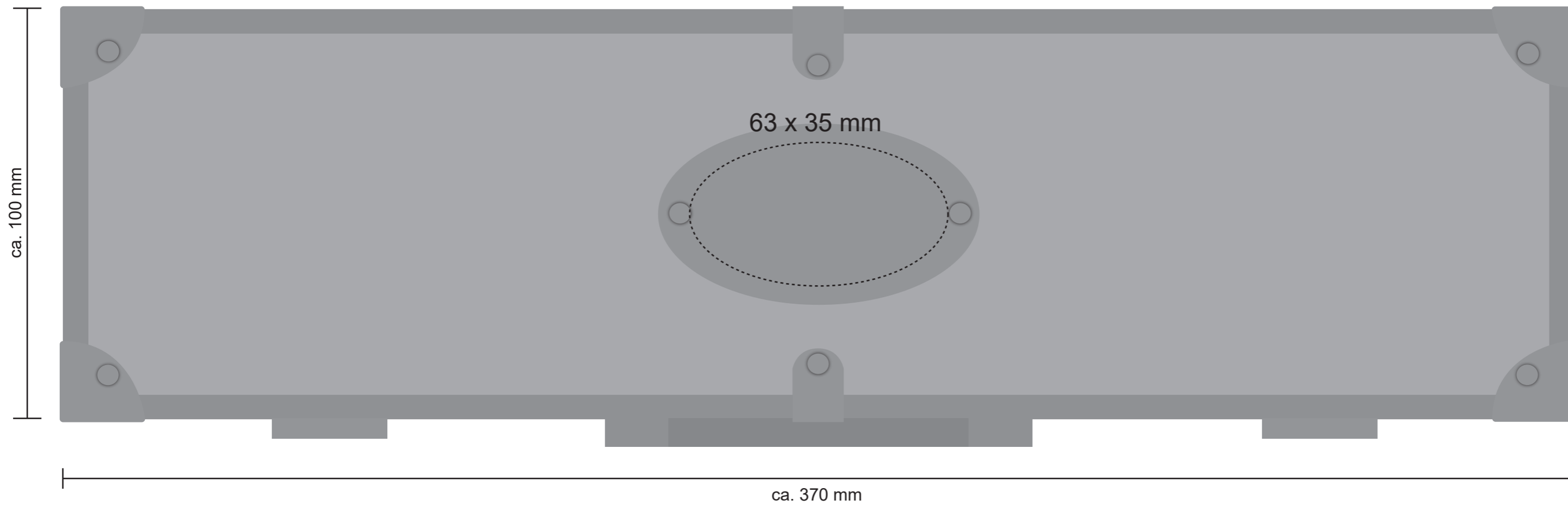
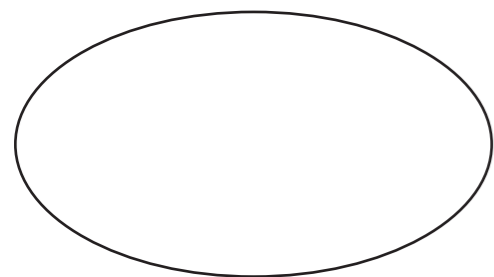


Abbildung ca. 1:1

Dominggröße: 63 x 35 mm - Format: oval



\* Die Einhaltung der Vorgaben ermöglicht eine fehlerlose und zügige Produktion. Nach erfolgter Druckfreigabe gelten die Hinweise als zur Kenntnis genommen und wir haften insbesondere nicht für eventuelle inhaltliche Druckfehler.  
\* Compliance with the specifications enables correct and rapid production. After approval for printing, the instructions are deemed to have been taken note of and we are especially not liable for any printing errors in content.